

AロックのDNAを受け継いだアームクレーン対応カプラー
油圧式 **Bロック** 登場!

特許出願中



油圧式 **Bロック**

アームクレーン仕様 対応型

 **MUROTO**

《油圧式Bロックの特長》

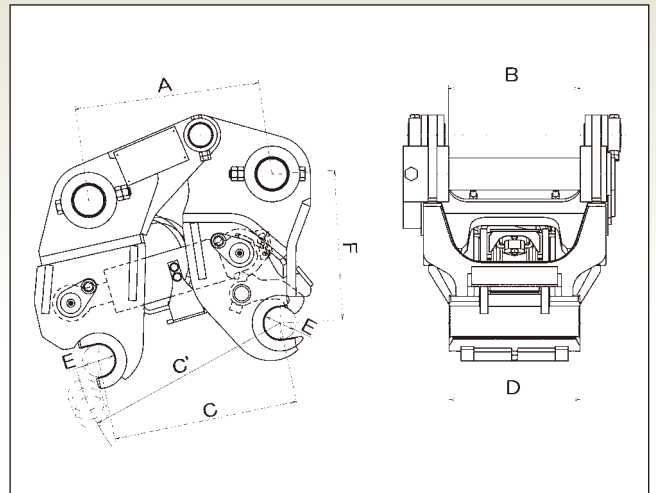


1. 使用可能 Bロック装着で、標準バケットを取り付けて標準のクレーン仕様と同等の作業範囲で作業可能。
2. 安全機構 自動安全ロック機構で、アタッチメントの取り付け時瞬時に自動ロック。(特許取得)
3. 安全作業 シリンダーのパイロットチェックバルブにより、ホースが破損してもシリンダーが縮みません。
4. 簡単脱着 運転席からワンタッチ操作でアタッチメントを交換。

油圧式 Bロック

仕様

項目		型式	BLH30	BLH40	BLH70
寸法 (mm)	A		303~322	365~395	440~490
	B		202	261	326.5
	C		257~390	330~493	384~608
	C'		296~390	370~493	442~608
	D		198	258	325
	E		φ50	φ60	φ80
	F		259	294	370
質量 (kg) (取付ピン付)			105	180	350
適応機種			PC78US PC78UU PC78UUT	PC120 PC128US PC128UU PC138US PC138UU	PC200 PC210 PC220 PC228US HB205 HB215



- 商品改良のため、性能・仕様・寸法などの一部を予告なく変更することがあります。
- C寸法はピン間寸法です。
- C'寸法は取付可能ピン間寸法です。
- 詳細については、当社又は販売店へお問い合わせ下さい。

■ お問い合わせは

販売元

製造元

MUROTO 株式会社室戸鉄工所

〒923-8603 石川県小松市串町工業団地1-3
TEL 0761-44-2111 FAX 0761-44-2357