

AロックのDNAを受け継いだアームクレーン対応カプラー

Bロック 登場!

特許出願中



Bロック

アームクレーン仕様 対応型

 **MUROTO**

《Bロックの特長》

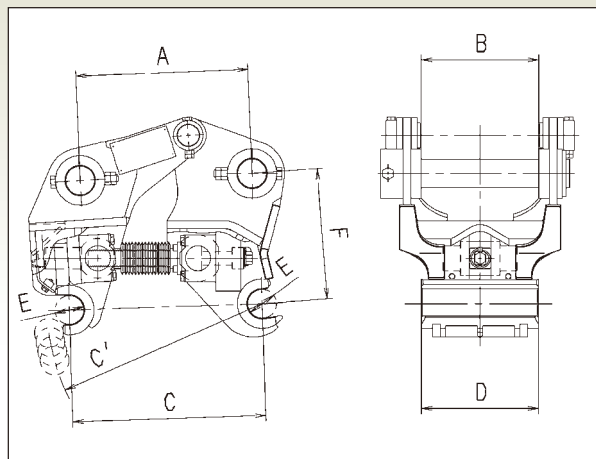


- 1. 使用可能** Bロック装着で、標準バケットを取り付けて標準のクレーン仕様と同等の作業範囲で作業可能。
- 2. 安全作業** アタッチメントがワンタッチで交換でき、調整ボルトも安全ロック機構付きで、安全作業の実現。
- 3. 改造不要** あらゆるアタッチメントを改造なしで、スピーディーに装着。また、油圧配管も不要で経済的。
- 4. 効率作業** わずらわしいピン抜きがいらす、静かに、安全に、しかも手を汚さず交換作業が可能。

Bロック

仕様

型式 項目	BL10			BL20	BL30	BL40	BL70	
寸法 (mm)	A	183~204	183~204	183~204	219~244	297~322	362~394	433~476
	B	125	133	145	170	202	261	326.5
	C	139~250	139~250	139~250	179~305	240~368	320~469	368~528
	C'	167~250	167~250	169~250	217~305	277~368	364~469	426~528
	D	123	131	143.5	168	198	258	325
	E	φ30	φ30	φ35	φ45	φ50	φ60	φ80
	F	180	180	180	220	255	287	363
質量 (kg) (取付ピン付)	35	35	35	75	95	175	335	
適応機種	PC20UU	PC20MR PC25MR	PC30MR PC30UU PC35MR PC38UU	PC40MR PC45MR PC50MR PC55MR PC58UU PC58UUT	PC78US PC78UU PC78UUT	PC120 PC128US PC128UU PC138US PC138UU	PC200 PC210 PC220 PC228US HB205 HB215	



- 商品改良のため、性能・仕様・寸法などの一部を予告なく変更することがあります。
- C寸法はピン間寸法です。
- C'寸法は取付可能ピン間寸法です。
- Aロックと取付範囲が異なります。

■ お問い合わせは——

販売元

製造元

UROTO 株式会社室戸鉄工所

〒923-8603 石川県小松市串町工業団地1-3
TEL 0761-44-2111 FAX 0761-44-2357