

木材専用機

特許出願中

選木 積降

桤積 集材

木材グリップル

油圧ショベル用



効率・安全・スピードの高作業性を実現！

 MUROTO



油圧ショベル用 木材グラップル

特徴

森林環境整備の作業性は 専用グラップルが威力を発揮！

- ① 油圧ショベル用木材グラップルは現場作業で威力を発揮します。
- ② 強力な旋回トルク
- ③ ベースマシンへの取り付けが簡単（電磁弁タイプ）
- ④ ラクラク操作のノブスイッチを採用（電磁弁タイプ）



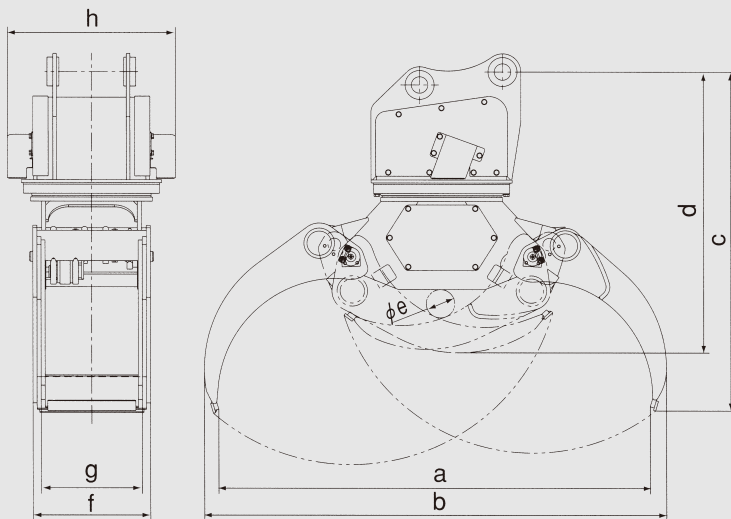
選木	積降
椋積	集材



輸送もコンパクトスムーズ

油圧回路は2タイプ

電磁弁タイプではスイッチ操作でグラップルの旋回と開閉動作がワンタッチで切替えられます。



※電磁弁式タイプの場合は、ブレーカー配管で装着が可能（ドレン配管不要）です。
（注：電磁弁用ハーネスの追加は、必要ですので注意して下さい。）
操作レバーは、切替スイッチ付きの専用レバーを使用します。

仕様

	GPV40P	GPV40S	GPV60P	GPV60S	GPV65P	GPV65S	GPV120P	GPV120S
操作方式	2ペダル式	電磁弁式	2ペダル式	電磁弁式	2ペダル式	電磁弁式	2ペダル式	電磁弁式
質量 (kg)	290	310	550	565	610	635	900	935
旋回角度 (°)	360		360		360		360	
使用圧力 (MPa)	20.6		20.6		20.6		20.6	
a: 最大開口幅 (mm)	1,430		1,720		1,720		2,010	
b: 全長 (mm)	1,530		1,845		1,845		2,165	
c: 全高 (mm)	1,140		1,335		1,350		1,600	
d: 最小高さ (mm)	970		1,120		1,140		1,350	
e: 最小掘み径 (mm)	90		110		110		120	
f: 爪幅 (mm)	373		462		462		640	
g: 爪幅 (mm)	313		398		398		552	
h: 最大幅 (mm)	475		720	660	720	660	740	700
適応ショベル (m)	0.14~0.22		0.28~0.40		0.28~0.40		0.45~0.50	

※仕様は予告なく変わることがあります。詳細に関してはお気軽にお問い合わせください。

お問合せは
販売元 **KOMATSU**

製造元

AUROTO 株式会社 室戸鉄工所

〒923-8603 石川県小松市串町工業団地1-3
TEL 0761-44-2111 FAX 0761-44-2357