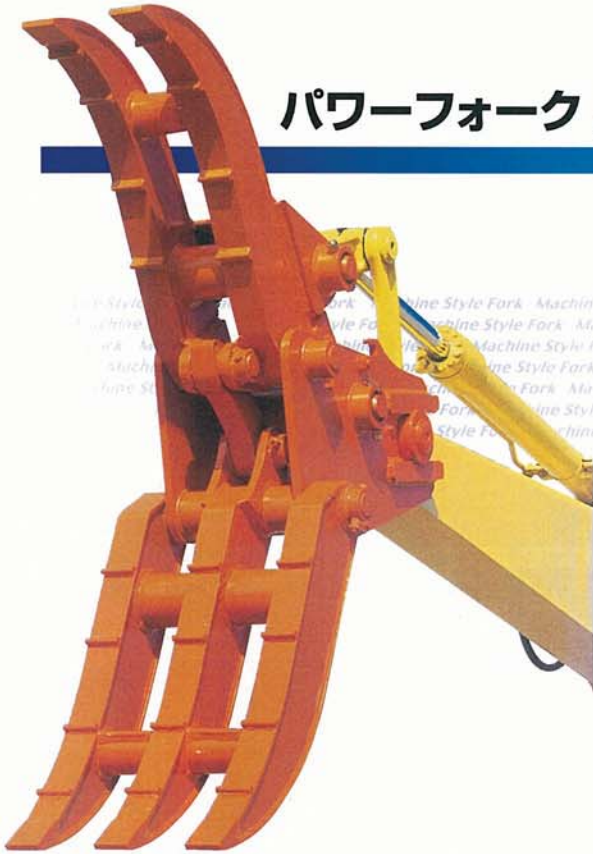


# 総合カタログ

Attachment

## パワーフォーク A型

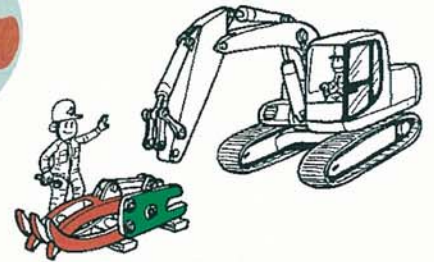


### ■仕様

型式	質量(kg)	開口幅(mm)	全長(mm)	フォーク幅(mm)	適応バウ(m)
PF03	20	560	505	190	0.08~0.25
PF07	60	775	705	240	0.04~0.05
PF15	65	775	760	240	0.066~0.08
PF30	145	1040	975	300	0.08~0.11
PF40	220	1220	1140	350	0.14~0.22
PF60	390	1505	1410	405	0.28~0.40
PF120	510	1815	1645	545	0.45~0.50
PF200	900	2080	1880	700	0.80~1.0

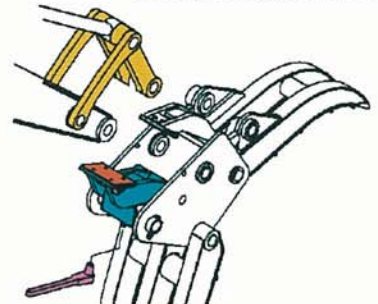


ローラピン取付方式により脱着が抜群に簡単。



リンクを取り外すことなくSTDバケット交換と同様に容易である。

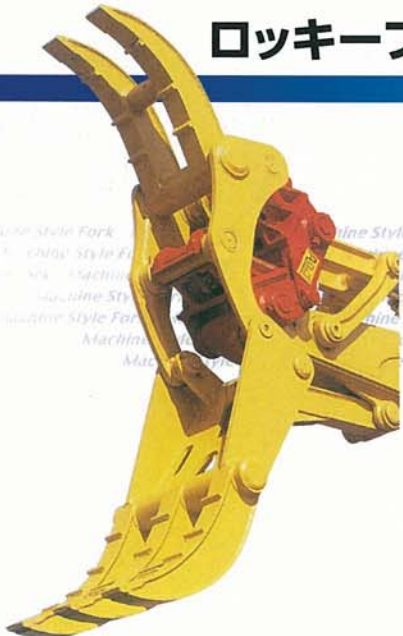
## パワーフォーク B型



### ■仕様

型式	質量(kg)	開口幅(mm)	全長(mm)	フォーク幅(mm)	適応バウ(m)
PF30B	150	1040	860	300	0.08~0.11
PF40B	240	1220	1010	350	0.14~0.22
PF60B	420	1505	1230	405	0.28~0.40
PF120B	600	1815	1480	545	0.45~0.50
PF200B	1030	2080	1700	700	0.80~1.0

## ロッキーフォーク



フォークとAロックがドッキングした機械式のフォーク。

### Aロック取付



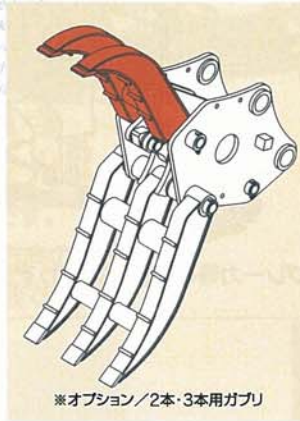
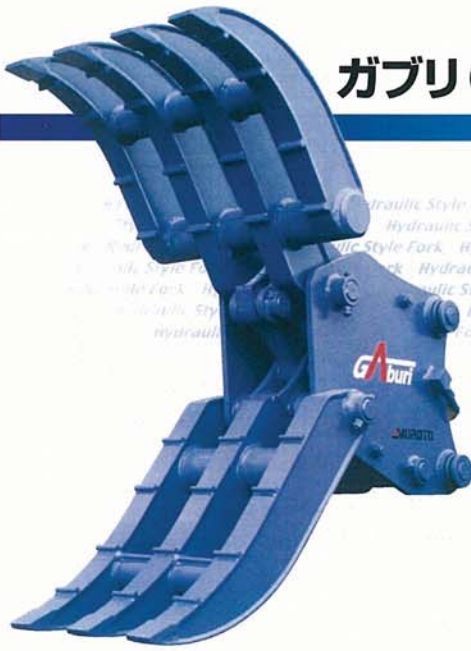
### フォークの装着



### ■仕様

型式	質量(kg)	開口幅(mm)	全長(mm)	フォーク幅(mm)	適応Aロック
LF30	70	1230	735	690	AL10
LF40	100	1400	820	780	AL20
LF60	180	1700	1030	980	AL(H)30
LF120	320	2025	1240	1175	AL(H)40
LF200	580	2430	1510	1430	AL(H)70

## ガブリ (油圧フォーク)



※オプション/2本・3本用ガブリ

4本・3本爪の採用でつかみ作業が更なる効率UPをはかる。

### ■仕様

項目	型式	GF60	GF120	GF200
開口幅(mm)		1505	1800	2080
爪長さ(mm)		890	1010	1155
爪幅(mm)	上爪4本	570	750	970
	下爪3本	405	545	700
全長(mm)		1500	1620	1925
質量(kg)		470	620	1040
適応ショベル(m)		0.28~0.40	0.45~0.50	0.8~1.0

## 回転式油圧フォーク



- 360度油圧旋回で、ワイドな作業範囲。
- 強力な旋回力とスムーズな旋回スピードで幅広いつかみ作業に威力を発揮。

### ■仕様

項目	型式	GF60-RF	GF120-RF	GF200-RF
最大長さ(mm)		1770	1980	2515
最大開口幅(mm)		1535	1825	2080
爪幅(mm)	2本爪	240	315	370
	3本爪	405	545	695
質量(kg)		525	775	1260
適応ショベル(m)		0.28~0.40	0.45~0.50	0.8~1.0

## セパレートフォーク



油圧ショベルのアーム下面にフォーク装置を取り付けることでつかみ作業が可能とした油圧式のフォーク。

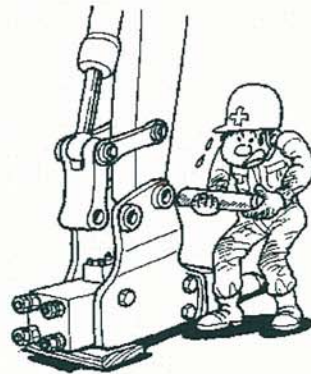


### ■仕様

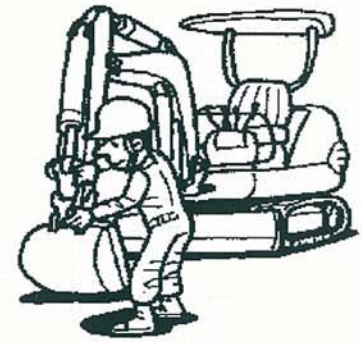
項目	型式	SF40	SF70	SF150
爪の長さ(mm)		1230	1530	1840
爪の幅(mm)		500	670	965
掘り角(度)		130	110	140
刃先掘り力(Nm)		20.5	31.4	38.2
使用圧力(MPa)		20.6	20.6	20.6
質量(kg)		320	560	950
適応ショベル(m)		0.45~0.50	0.8~1.0	1.8



ピン抜き作業は2人で作業効率がいい。



ブレーカ等の交換作業はわずらわしい。



1人で安全作業が可能。

## 機械式

### アタッチメントの取付手順



アーム側の爪をアタッチメントのピンにひっかける。



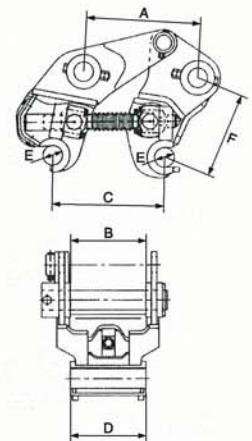
バケットシリンダーを押し出し、交換カブラのリンク側爪にセットし調整ボルトを締める。



安全ロックプレートを設定し、ピンをとめる。

### 仕様

項目	型式	AL10	AL20	AL30	AL40	AL70	AL100	AL150
寸法 (mm)	A	187-209	247-277	306-343	389-439	445-503	488-554	562-630
	B	145	170	202	261	326.5	346	372
	C	140-250	180-330	225-390	310-540	368-570	402-625	457-696
	D	143.5	168	198	258	325	345	370
	E	∅35	∅45	∅50	∅60	∅80	∅90	∅100
	F	180	210	245	285	350	396	436
質量 (kg)		30	50	85	130	260	440	645
適用ショベル(m)		0.066~0.11	0.14~0.22	0.28~0.40	0.45~0.50	0.8~1.0	1.4	1.8



## 油圧式



運転席内からワンタッチ操作でアタッチメントを交換。

- 万一、油圧ホースが破損してもアタッチメントは落下しません。
- 常時Aロックに圧力が作動し、外力が加わってもパイロットチェックバルブが作動してアタッチメントは落下せず安全です。

### 仕様

項目	型式	ALH30	ALH40	ALH70	ALH100	ALH150
寸法 (mm)	A	312-338	392-432	460-509	487-564	563-630
	B	202	261	326.5	346	372
	C	247-364	324-500	365-555	398-673	457-696
	D	198	258	325	345	370
	E	∅50	∅60	∅80	∅90	∅100
	F	245	285	370	400	455
質量 (kg)		100	180	340	510	750
適用ショベル(m)		0.28~0.40	0.45~0.50	0.8~1.0	1.4	1.8

※大型油圧ショベルに装着する場合は、当社に相談下さい。  
※質量はピン付きの場合です。

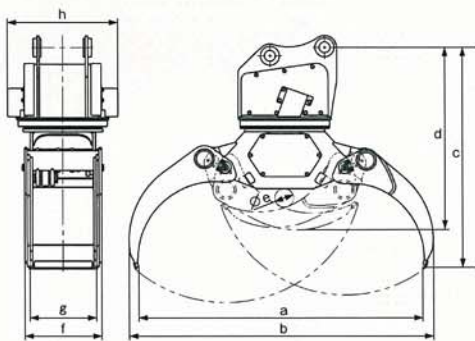
## 木材グラップル



森林環境整備の作業性は  
専用グラップルが威力を発揮!



- 強力な掴み力、旋回トルクを実現
- 電磁弁タイプと2ペダルタイプをラインナップ



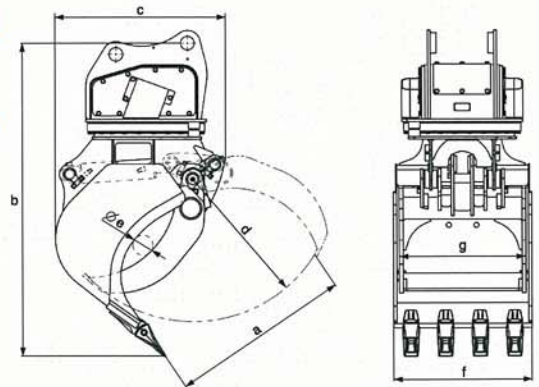
■仕様

項目	型式	GPV40P	GPV40S	GPV60P	GPV60S	GPV65P	GPV65S	GPV120P	GPV120S
操作方式		2ペダル式	電磁弁式	2ペダル式	電磁弁式	2ペダル式	電磁弁式	2ペダル式	電磁弁式
質量(kg)		240	260	475	495	500	520	800	820
旋回角度(°)		360		360		360		360	
使用圧力(MPa)		20.6		20.6		20.6		20.6	
a:最大開口幅(mm)		1,430		1,720		1,720		2,010	
b:全長(mm)		1,530		1,845		1,845		2,165	
c:全高(mm)		1,100		1,335		1,350		1,590	
d:最小高さ(mm)		930		1,120		1,140		1,335	
e:最小掴み径(mm)		90		110		110		120	
f:爪幅(mm)		365		462		462		640	
g:爪幅(mm)		313		398		398		552	
h:最大幅(mm)		470		660		660		700	
適応シヨベル(m <sup>3</sup> )		0.14~0.22		0.28~0.40		0.28~0.40		0.45~0.50	

## ハンドバケット



掘削機能、掴み機能、回転機能を  
兼ね備えたアタッチメントで、  
掘削作業をしながら物を掴んだり、  
回したりすることができる。



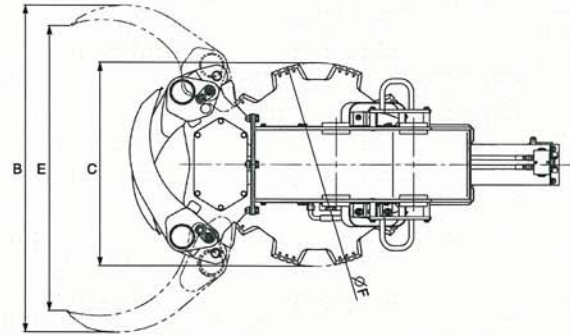
■仕様

項目	型式	HB120S
操作方式		電磁弁式
質量(kg)		820
旋回角度(°)		360
使用圧力(MPa)		20.6
バケット容量(m <sup>3</sup> )		0.40
a:最大開口幅(mm)		1,050
b:全長(mm)		1,835
c:全高(mm)		985
d:クロー長さ(mm)		835
e:最小掴み径(mm)		120
f:バケット幅(mm)		800
g:爪幅(mm)		732
適応シヨベル(m <sup>3</sup> )		0.45~0.50

## マルチカッター (回転刃タイプ)

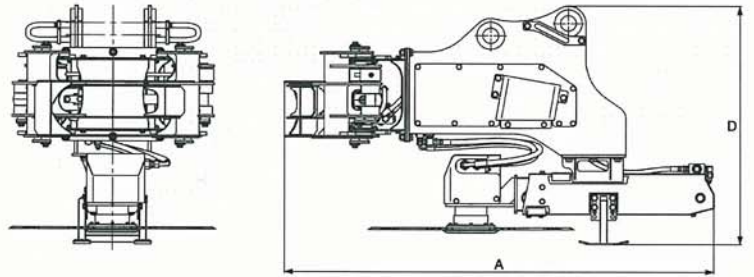


●サトウキビの伐採に最適  
●スピーディーな作業の実現性



■仕様

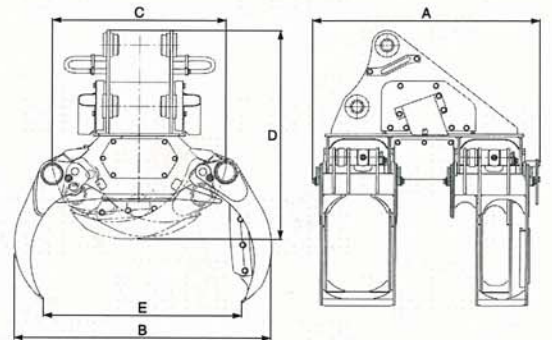
項目	仕様
適応ショベル(m)	0.14~0.22/0.28~0.40
型式	SCR40
アタッチメント質量(kg)	400
全長 A(mm)	1,775
全幅(爪開き時)B(mm)	1,365
全幅(爪閉じ時)C(mm)	850
全高 D(mm)	1,000
最大開口幅E(mm)	1,190
回転刃直径F(mm)	850
定格回転数(rpm)	575
最高回転数(rpm)	690
定格圧力(MPa)	20.6



## グラップルカッター (ハサミタイプ)



- サトウキビ、ブッシュ等の伐採に最適
- ハサミ部は、簡単に交換できるボルト固定式



■仕様

項目	仕様
適応ショベル(m)	0.28~0.40
型式	SCC60
アタッチメント質量(kg)	440
全長 A(mm)	1,090
全幅(爪開き時)B(mm)	1,225
全幅(爪閉じ時)C(mm)	830
全高 D(mm)	1,010
最大開口幅E(mm)	950
定格圧力(MPa)	20.6

## ボックス型スライドアーム



- 高剛性・耐久性に優れたBOX構造
- アーム取付部の飛び出し量が少なくスライド・バケットシリンダーが内蔵され稼動中は障害物等に神経の気配りの必要はない

※装着に際しては、一部改造を要するため、当社に相談下さい。

■装着機種一覧

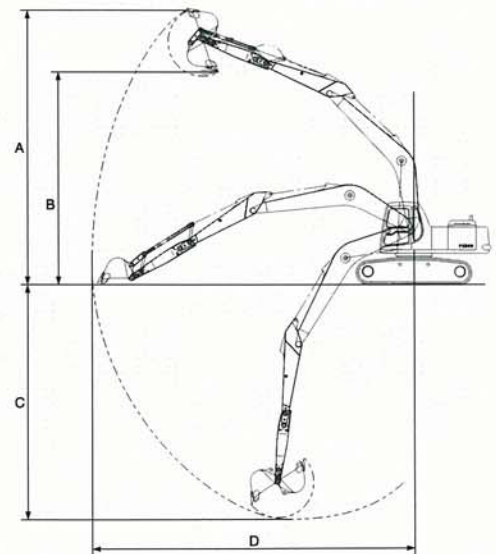
スライド量	適応ショベル(m)
0.8	0.14~0.22
1.1	0.28~0.40
1.5	0.28~0.40/0.45~0.50
2.0	0.45~0.50/0.8~1.0

## エクステンションアーム



※エクステンションアームを装着すると、油圧ショベルのバランスが悪くなります。

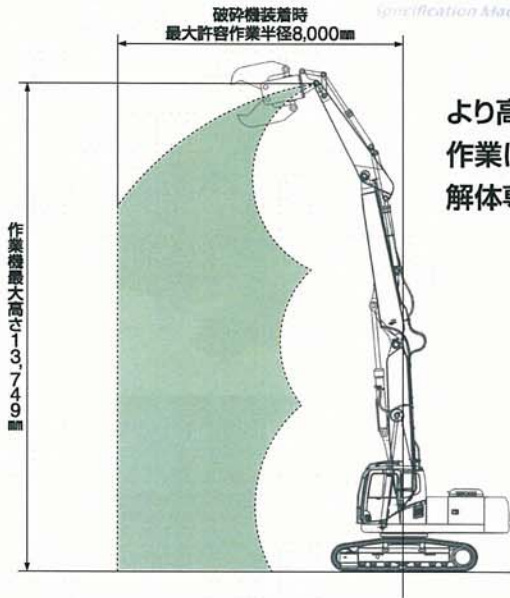
標準アームに  
取り付け作業の拡大



■仕様

項目	適応ショベル(m)	0.14~0.22	0.28~0.4	0.50	0.8~1.0	0.28	0.28~0.4	0.45	0.8~1.0
A:最大掘削高さ(mm)		6830	7811	9490	9799	7951	7976	10373	11791
B:最大ダンプ高さ(mm)		5075	5712	7047	7590	5808	5834	8023	8837
C:最大掘削深さ(mm)		4770	5086	6376	8321	5127	5105	6940	8578
D:最大掘削半径(mm)		6385	7276	9700	11428	7110	7356	9631	11532
使用バケット容量		0.14	0.18	0.33	0.45	0.18	0.18	0.33	0.45
アーム長さ(mm)		800	1000	1500	2000	1000	1000	1500	2000

## 2ピースブーム



※アタッチメントは2300kg以下を装着下さい。

より高く・より強くハードな  
作業にも耐えられる  
解体専用の2ピースブーム。



解体作業現場

## 船舶牽引機



●ヨットハーバーでのヨットの  
格納・管理に最適。





## 支障木伐採機



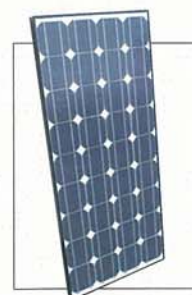
油圧ショベル本体の油圧を利用した、チェーンソータイプのアタッチメント。  
軌道上で建築限界を支障する樹木の伐採などに最適です。  
ソー部分は90°回転するため、作業機操作による垂直方向の伐採の他、  
ソーを水平にし、旋回または走行しながらの伐採も可能です。



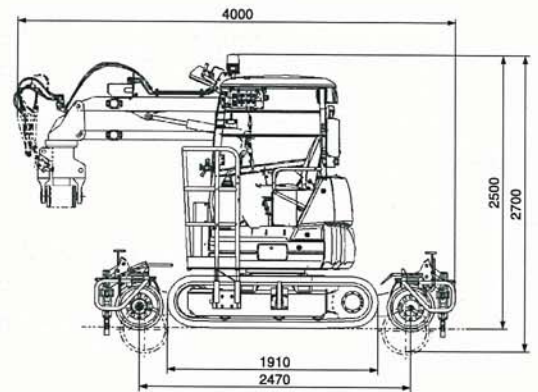
## バッテリー式LED投光器 (ソーラーパネル対応)



充電方式は、ACコンセントからの充電の他に  
別売のソーラーパネルからの充電も可能です。  
照明部分は本体と別置きで、複数の照明を接続  
して使用することができます。



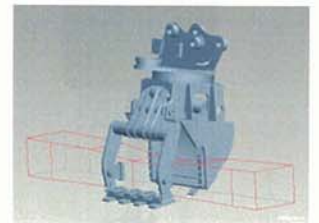
## 橋マクラギ交換機



橋梁のマクラギ交換専用機。  
 マスタースレーブ方式の制御によって、マスターレバーの動きに従って作業機先端が同じように動きます。  
 足場の悪い作業現場での安全と作業者の負荷を軽減できます。



## バケット機能付きマクラギグリッパ



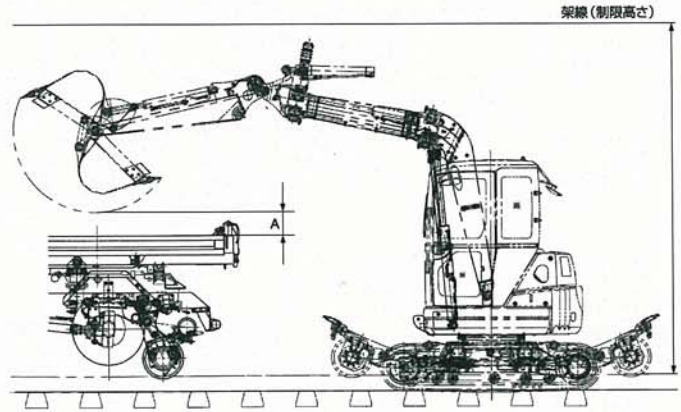
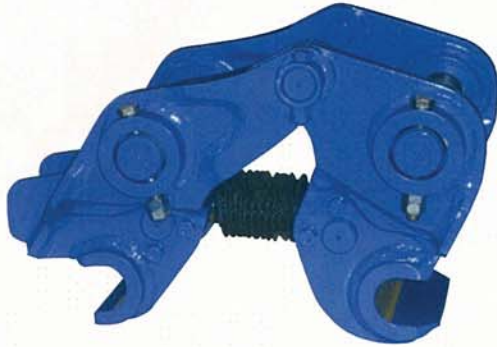
レール幅に応じ、標準軌仕様と狭軌仕様を揃えています。

適応シヨベル (m) : 0.14~0.22 (PC58UUT)  
 0.28~0.40 (PC78UUT)



## 鉄道用薄型Aロック (AL20T)

高さ制限のある軌道上での積込性を改善するために、標準のAロック (AL20) に対しピン間距離を短くした鉄道用薄型仕様。  
適応ショベル (m) : 0.14~0.22 (PC58UUT)



## 非常脱出用外部油圧ユニット

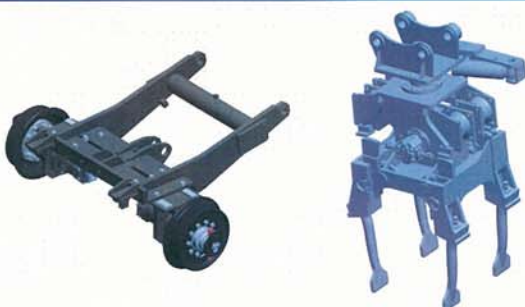


補助エンジンを搭載していない標準の油圧ショベルにも適用可能。  
クローラ用走行モータに直接油圧を供給するため、軌道上へ油を流出することなくクローラ走行によって踏み切りからの脱出が可能です。

※油圧バルブに直結した操作レバーを操作して前後進・操向を行います。



## その他 軌道工事用アタッチメント (受注開発)



お客様のご要望に応じて軌道保守用アタッチメントや油圧ショベルなどを軌道上で走行させる改造も受注対応致しております。お気軽にご相談ください。



## 株式会社 室戸鉄工所

本社／生産事業部

〒923-8603 石川県小松市串町工業団地1-3

TEL0761-44-2111 FAX0761-44-2357

URL <http://www.muroto.co.jp/>

## 株式会社 ケー・エス・ピー

〒923-0392 石川県小松市符津町ツ23

(コマツ粟津工場内)

TEL0761-43-4841 FAX0761-43-4845